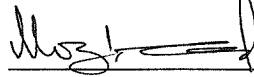


ДУБЛИКАТ

28.15.24.112<sup>①</sup>  
(код продукции)

УТВЕРЖДАЮ

Главный инженер  
ЗАО «ИТЦ Привод»



В.А. Мозжечков

## РЕДУКТОРЫ НЕПОЛНОПОВОРОТНЫЕ

РН 2

РН 4

РН 8

РН 16

РН 32

Руководство по эксплуатации

РН2.00.000 РЭ

Инв. № подл.	Подп. и дата	Взамен инв. №	Инв. № дубл.	Подп. и дата
4781	Мозжечков 31.01.20		9109-20	Мозжечков 21.08.20

Содержание

1	Описание изделия.....	4
2	Использование по назначению.....	13
4	Порядок монтажа.....	16
5	Совместная настройка электропривода и редуктора на арматуре .....	20
6	Регламентные работы.....	21
7	Текущий ремонт.....	22
8	Хранение.....	23
9	Транспортирование .....	23
10	Утилизация.....	23
	Приложение А Габаритные размеры редукторов .....	24

Пере. примен.  
PH2.00.000

Справ. №

Взамен инв. №	Инв. № дубл.	Подп. и дата
	9109 - 20	26.01.23
Подп. и дата		
26.01.23		

PH2.00.000 РЭ

Име. № подл.	Изм	Лист	№ докум.	Подп.	Дата
4781	Разраб.		Лимаренко	<i>Лим</i>	25.01.23
	Пров.		Китаев	<i>Китаев</i>	25.01.23
	Н. контр.		Клюева	<i>Клюев</i>	25.01.23

**Редукторы  
неполноповоротные  
Руководство по эксплуатации**

Лит.	Лист	Листов
01	2	30

**ЗАО "ИТЦ" Привод"**

Настоящее руководство по эксплуатации содержит сведения о характеристиках, конструкции, принципе действия редукторов серии РН и устанавливает правила монтажа, безопасной эксплуатации, регламентных работ, текущего ремонта, хранения и транспортирования изделия.

Руководство рассчитано на специалистов по монтажу трубопроводной арматуры, электроприводов для нее и обслуживающий персонал.

Данное руководство распространяется на редукторы моделей РН2; РН4; РН8; РН16; РН32, отвечающих требованиям ТУ 4161-001-7078038-2009.

В связи с постоянной работой по совершенствованию редукторов, в конструкцию могут быть внесены незначительные изменения, не отраженные в настоящем документе.

Приступать к работе с редукторами разрешается только после ознакомления с настоящим РЭ.

Соблюдение изложенных в данном РЭ правил транспортирования, хранения, установки, монтажа редукторов и их эксплуатации являются необходимым условием их правильной и безопасной работы. При несоблюдении условий, перечисленных в данном РЭ, значения параметров, характеристик редукторов, их безопасная работа и установленный срок службы не гарантируются.

В данном руководстве для обозначения наиболее важных операций приняты следующие пиктограммы:

**Значок ВАЖНО**



Указывает на действия и процедуры, которые имеют важное значение для обеспечения правильной работы редуктора.

**Значок ВНИМАНИЕ**



Указывает на действия и процедуры, несоблюдение которых может повлечь причинение вреда обслуживающему персоналу и используемому оборудованию и материалам.

Име. № подл.	Подп. и дата	Взамен име. №	Име. № дубл.	Подп. и дата
4781	Лист 31.07.20		9109-20	Лист 21.08.20

Изм	Лист	№ докум.	Подп.	Дата	<b>РН2.00.000 РЭ</b>	Лист
						3

**1 Описание изделия**

1.1 Редукторы серии РН рассчитаны на применение совместно с электроприводом, устанавливаемым на шаровой кран, затвор и другую неполноповоротную запорную или регулируемую трубопроводную арматуру, эксплуатируемую в закрытых помещениях, под навесом и на открытом воздухе. Назначение редуктора – повысить крутящий момент электропривода до значений, необходимых для уплотнения арматуры при закрытии и срыва с уплотнителя при открывании.

Редукторы серии РН адаптированы к электроприводам серии ЭП4 производства АО «Тулаэлектропривод», выпускаемым согласно ТУ 3791-001-70780838-2005, ТУ 3791-002-70780838-2007, но могут быть использованы и с другими электроприводами, имеющими присоединительный фланец, выполненный по ГОСТ 34287-2017, тип присоединения АК, Б, В.

1.2 В зависимости от климатического исполнения допускается эксплуатация редуктора в условиях, указанных в таблице 1.

Таблица 1

Климатическое исполнение и категория размещения по ГОСТ 34287-2017	Значения температуры воздуха при эксплуатации, °С				Относительная влажность воздуха (верхнее значение)
	Рабочие		Предельные рабочие		
	верхнее значение	нижнее значение	верхнее значение	нижнее значение	
У1, У2	+40	-45	+45	-50	100 % при 25 °С
УХЛ1		-60		-70	
Т1, Т2	+50	-10	+60	-10	100 % при 35 °С

1.3 Редукторы имеют следующую структуру условного обозначения:

**РН X**

В представленной структуре обозначения:

РН - обозначает редуктор серии РН (редуктор неполноповоротный);

X – означает номинальный крутящий момент на выходном валу редуктора, выраженный в кН·м.

Пример записи условного обозначения редуктора неполноповоротного с номинальным выходным крутящим моментом 4 кН·м:

РН 4 ТУ 4161-001-7078038-2009.

1.4 Технические характеристики редукторов серии РН применительно к электроприводам серии ЭП4 (ТУ 3791-001-70780838-2005, ТУ 3791-002-70780838-2007) приведены в таблице 2.

Редукторы обеспечивают выполнение следующих функций:

- усиление крутящего момента электропривода с фактором передачи, не ниже указанного в таблице 2;
- ограничение поворота арматуры за пределы, заданные настройкой упоров;
- отображение положения выходного вала.

Подп. и дата: 26.01.23  
 Инв. № дубл.: 9109-001-03.03.23  
 Взамен инв. №:  
 Подп. и дата: 26.01.23  
 Инв. № подл.: 4781

2	Зам.	ИТЦ.10-2023	Лин	26.01.23
Изм	Лист	№ докум.	Подп.	Дата

**РН2.00.000 РЭ**

Лист

4

Редукторы имеют следующие показатели безотказности, долговечности и ремонтпригодности:

- вероятность безотказной работы в течение четырех лет при наработке до 3 000 циклов, не менее.....0,98;
- полный средний ресурс, циклов, не менее.....10 000;
- назначенный срок службы, лет.....30;
- среднее время восстановления работоспособности, ч, не более.....1.

Габаритные размеры редукторов приведены в приложении А.

Таблица 2

Характеристика	Модель редуктора				
	PH 2	PH 4	PH 8	PH 16	PH 32
Номинальный крутящий момент на выходном валу редуктора, Н·м	2 000	4 000	8 000	16 000	32 000
Диапазон крутящих моментов на выходном валу редуктора (при настройке привода от 40 до 100 % от номинала), Н·м	960 - 2 400	1 920 - 4 800	4 000 - 10 000	8 000 - 20 000	16 000 - 40 000
Диапазон крутящих моментов на входном валу редуктора (при настройке привода от 40 до 100 % от номинала), Н·м	24 - 60	48 - 120	100 - 250	200 - 500	400 - 1000
Угол поворота настраиваемый	80° - 115°				
Тип фланца ГОСТ 34287-2017 (ISO 5211) для присоединения к арматуре	F14	F16	F25	F30	F35
Наибольший диаметр шпинделя арматуры, мм	60	72	100	120	160
Наибольшая длина шпинделя арматуры, мм	65	80	110	130	180
Передаточное отношение	1:82,3 для редуктора с обратным вращением 1:83,3 для редуктора с прямым вращением				
Число оборотов входного вала для поворота на 90°	21				
Фактор передачи момента	40				
Тип фланца по ГОСТ 34287-2017 для присоединение к электроприводу	АК		Б		В
Сторона квадрата присоединительного хвостовика входного вала, мм	17	19		27	
Масса редуктора (без адаптерной втулки), не более, кг	25	41	110	155	300
Время поворота на 90° при частоте вращения электропривода (об/мин), с	5,6	225			
	8	156			
	11	115			
	16	78			
	22	57			
	32	40			
	45	28			
	63	20			
	90	14			
125	10				
180	7				

Ине.№ подл. 4781  
 Подп. и дата 26.01.23  
 Взамен ине. № 9109-2017 от 06.03.23  
 Подп. и дата 26.01.23

Изм	Лист	№ докум.	Подп.	Дата
2	Защ.	ИТУ.10-2023	Линн	26.01.23

PH2.00.000 PЭ

1.5 Присоединительные размеры фланца редуктора для установки его на арматуру, выполненные по ГОСТ 34287-2017 (ISO 5211), приведены на рисунке 1 и в таблице 3, а размеры шлицевых адаптерных втулок для присоединения редуктора к шпинделю арматуры – на рисунке 2 и в таблице 4.

1.6 Для присоединения электропривода к редуктору на последнем имеется фланец, выполненный по ГОСТ 34287-2017, тип присоединения АК, Б, В. Присоединительные размеры редукторов по фланцу приведены в таблице 5 в соответствии с рисунком 3.

По требованию заказчика возможно исполнение редуктора с отступлением от рисунка 3 и таблицы 5.

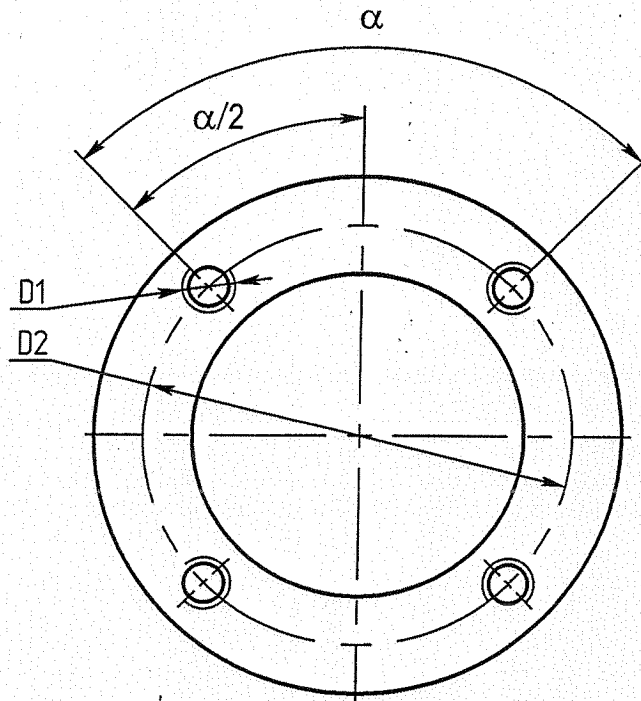


Рисунок 1 - Фланец редуктора

Таблица 3

Условное обозначение редуктора	Тип фланца по ГОСТ 34287-2017	$\alpha$	Число отверстий диаметром $D_1$	$D_1$ , мм	$D_2$ , мм
PH 2	F14	90°	4	M16	140
PH 4	F16			M20	165
PH 8	F25	45°	8	M16	254
PH16	F30			M20	298
PH 32	F35			M30	356

Име. № годл.	4781
Подп. и дата	Медв 26.01.23
Взамен име. №	
Име. № дубл.	9100-20
Подп. и дата	06.03.23

Изм	2	Зам.	ИТЦ.10-2023	Сем	26.01.23
Лист		№ докум.		Подп.	Дата

PH2.00.000 PЭ

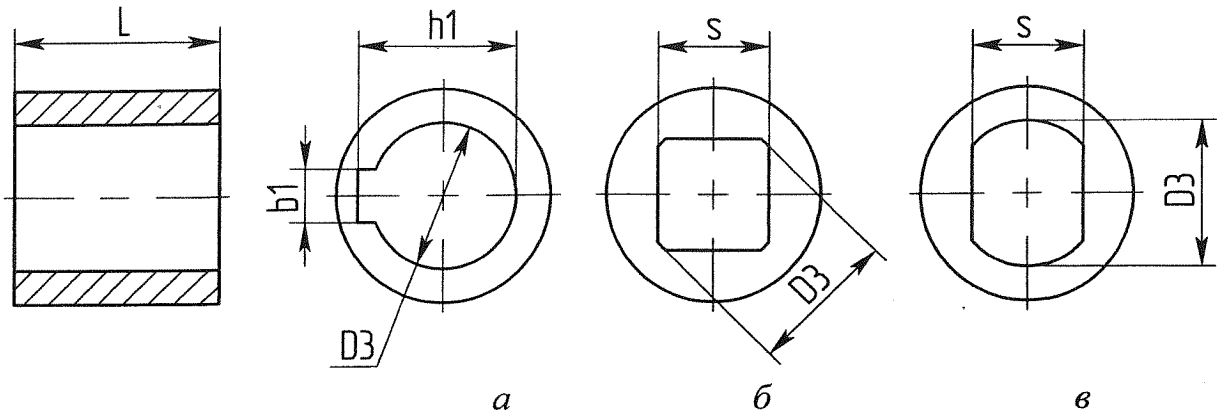


Рисунок 2 – Присоединительные отверстия адаптерной втулки

Таблица 4

Условное обозначение редуктора	Эскиз места присоединения	Размеры, мм				
		L	D <sub>3</sub>	s	b <sub>1</sub>	h <sub>1</sub>
PH 2	Рисунок 2 а	65	48H9	-	14D10	52,9 <sup>+0,2</sup>
			50H9	-	14D10	54,9 <sup>+0,2</sup>
			60H9	-	18D10	66,4 <sup>+0,2</sup>
	Рисунок 2 б, в		28,2 min	22H11	-	-
			36,2 min	27H11	-	-
			48,2 min	36H11	-	-
PH 4	Рисунок 2 а	80	60H9	-	18D10	66,4 <sup>+0,2</sup>
			72H9	-	20D10	79,4 <sup>+0,2</sup>
	Рисунок 2 б, в		36,2 min	27H11	-	-
			48,2 min	36H11	-	-
			60,2 min	46H11	-	-
PH 8	Рисунок 2 а	110	80H9	-	22D10	88,4 <sup>+0,3</sup>
			98H9	-	28D10	108,4 <sup>+0,3</sup>
			100H9	-	28D10	110,4 <sup>+0,3</sup>
	Рисунок 2 б, в		48,2 min	36H11	-	-
			60,2 min	46H11	-	-
			72,2 min	55H11	-	-
PH 16	Рисунок 2 а	130	98H9	-	28D10	108,4 <sup>+0,3</sup>
			100H9	-	28D10	110,4 <sup>+0,3</sup>
			120H9	-	32D10	131,4 <sup>+0,3</sup>
	Рисунок 2 б, в		60,2 min	46H11	-	-
			72,2 min	55H11	-	-
			98,2 min	75H11	-	-
			98,2 min	75H11	-	-
PH 32	Рисунок 2 а	180	160H9	-	36D10	172,4 <sup>+0,3</sup>

Ине.№ подл. 4781  
 Подп. и дата 16.07 31.07.20  
 Взамен инв. №  
 Инв. № дубл. 9109-20  
 Подп. и дата 17.08 21.08.20

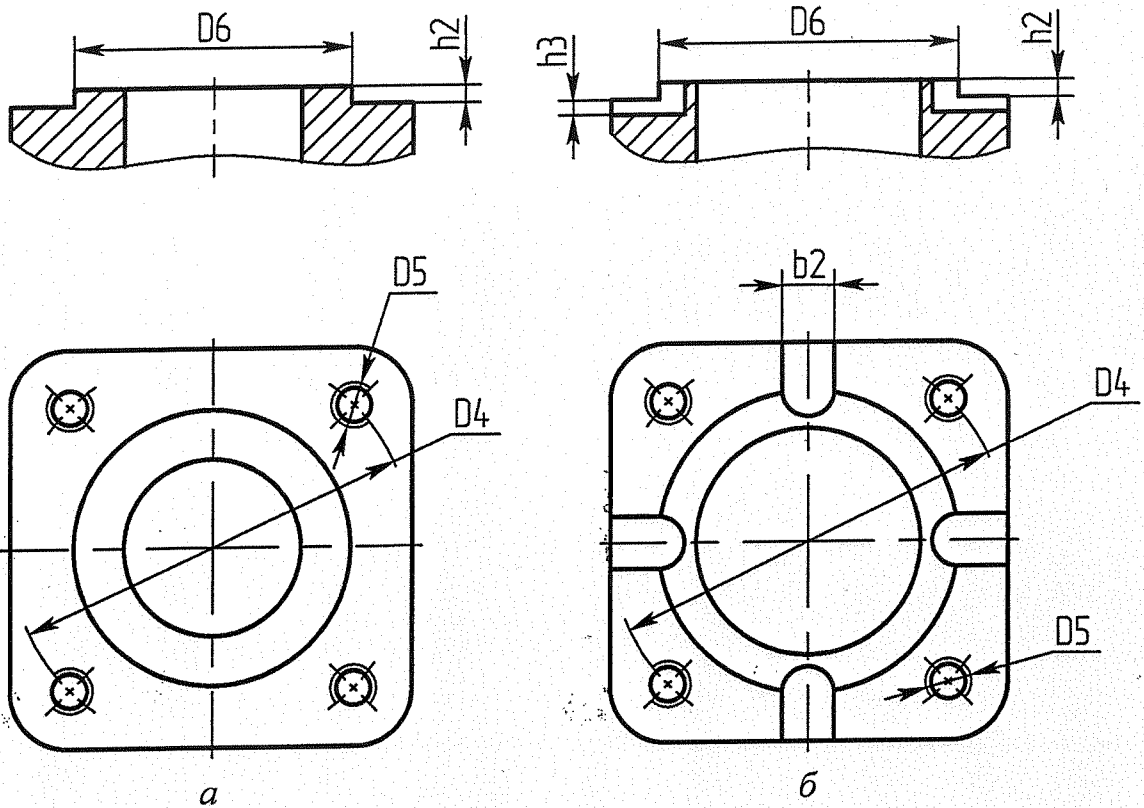


Рисунок 3 – Фланцы редуктора для присоединения к электроприводу

Таблица 5

Условное обозначение редукторов	Тип фланца по ГОСТ 34287-2017	Эскиз места присоединения	Размеры, мм					
			$D_4$	$D_5$	$D_6^{h2+h3}$	$h_2$	$h_3$	$b_2$
PH 2; PH 4	АК	Рисунок 3а	$104 \pm 0,5$	M12	70d11	$3_{-0,12}$	-	-
PH 8; PH16	Б		$135 \pm 0,3$		108d11	$6_{-0,3}$	-	-
PH32	В	Рисунок 3б	$220 \pm 0,5$	M20	155d11	$10_{-0,5}$	6,5	20H11

Име. № подл.	4781
Взамен име. №	
Име. № дубл.	9100-d0
Подп. и дата	Коры 26.01.23
Подп. и дата	06.03.23

Изм	2	Зам.	ИТЦ 10-2023	Подп.	26.01.23
Лист		№ докум.		Подп.	Дата

PH2.00.000 PЭ



1.7 В состав изделия (рисунок 4) входит собственно редуктор 1, адаптерная втулка 2 и переходник 3. Адаптерная втулка выбирается заказчиком из таблицы 5 или поставляется в виде полуфабриката без точного посадочного отверстия (в расчете на доработку собственными силами под вал арматуры). Переходник служит для передачи вращения от кулачкового вала электропривода к редуктору и входит в комплект редуктора, если он поставляется совместно с электроприводом.

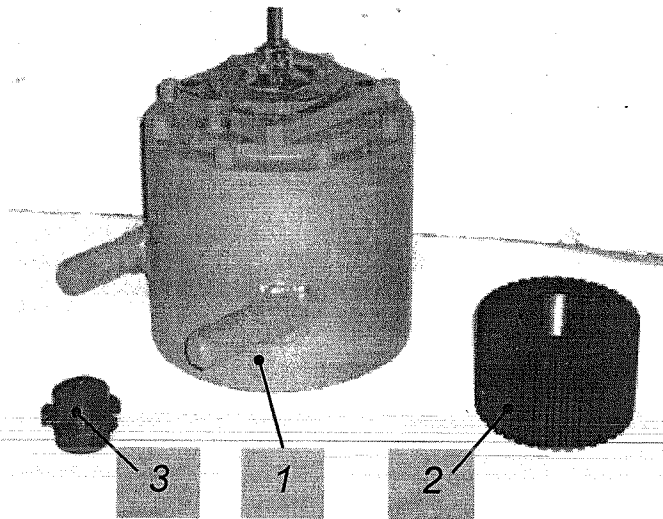


Рисунок 4 – Состав изделия

1.8 Конструкция редуктора представлена на рисунке 5. При вращении выходного вала электропривода связанный с ним входной вал редуктора с солнечной шестерней 3 вынуждает три сателлита 14 катиться внутри эпициклических колес 2 и 3 с различным числом зубьев, заставляя их медленно вращаться друг относительно друга. При закрепленном в корпусе колесе 4 вращение получит колесо 2, оно же выходной вал редуктора.

Если редуктор имеет исполнение, в котором число зубьев в неподвижном колесе меньше, чем в подвижном, то направление вращения выходного вала будет совпадать с направлением вращения входного вала. Если редуктор имеет исполнение, в котором число зубьев в неподвижном колесе больше, чем в подвижном, то направление вращения выходного вала будет обратным по отношению к вращению входного вала.

За один оборот входного вала выходной вал поворачиваются на  $1/83,3$  часть оборота в редукторе с прямым вращением и на  $1/82,3$  часть оборота в редукторе с обратным вращением. Выходной вал редуктора через шлицевую адаптерную втулку 17 поворачивает шпindelь трубопроводной арматуры.

Име. № подл.	Подл. и дата	Взамен име. №	Име. № дубл.	Подл. и дата
4781	16.01.2007		9109-20	21.08.20

PH2.00.000 PЭ

Изм	Лист	№ докум.	Подп.	Дата

Лист

9

Редуктор отдельно от электропривода не обладает свойством самоторможения.

Для ограничения угла поворота выходного вала в сторону закрытия арматуры служит упор 20, а в сторону закрытия – второй упор. Каждый упор, выполненный в виде винта, позволяет регулировать крайнее угловое положение выходного вала в пределах от минус 5 до плюс 12,5° по отношению к номиналу (номинал составляет 45° в каждую сторону от среднего положения).

Вместе с выходным валом редуктора вращается шток 9, проходящий сквозь полый вал электропривода. На штоке может быть закреплен указатель со стрелкой (входит в комплект поставки электропривода с редуктором). Это позволяет визуально контролировать движение и положение выходного вала арматуры относительно меток «Открыто» и «Закрыто» на корпусе электропривода.

В зубчатые передачи и подшипники редуктора внесена консистентная смазка, а внутренняя полость редуктора защищена от проникновения внешней среды манжетами 1, 7 и двумя резиновыми кольцами 10.

Конструкцией редуктора предусмотрена защита от эксплуатационных перегрузок и от разрушения корпуса при неправильной настройке упоров.

Крутящий момент от электропривода передается на редуктор через переходник 8, выполняющий функцию предохранителя. Переходник разрушается, если крутящий момент на входе превышает допустимое значение.

Упорные винты 20 установлены в корпусе 18 в резьбовых втулках 19. Втулка при ударе по упору с превышающим импульсом срезает часть резьбы в корпусе редуктора, защищая корпус от полного разрушения.

Ине. № подл.	4781	Подл. и дата	704 31.07.20
Взамен инв. №		Ине. № дубл.	9109-20
Подл. и дата		Подл. и дата	21.08.20

Изм	Лист	№ докум.	Подп.	Дата	<b>PH2.00.000 PЭ</b>	Лист
						10

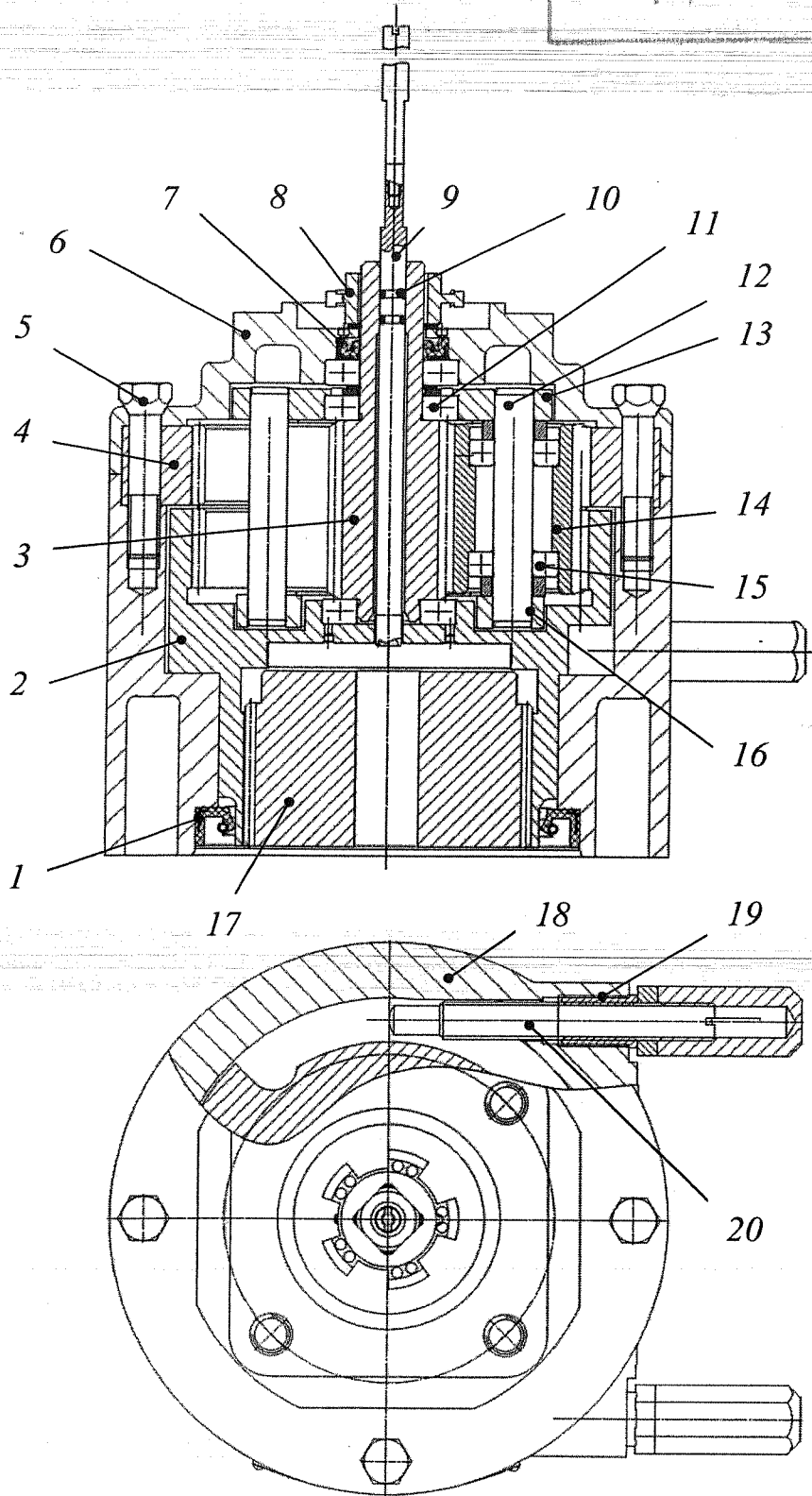


Рисунок 5 - Редуктор РН:

- 1, 7 – манжеты; 2 – выходной вал; 3 – входной вал; 4 – колесо; 5 – винт; 6 – крышка;  
 8 – переходник; 9 – шток; 10 – кольцо уплотнения штока; 11, 15 – подшипники; 12 – ось;  
 13 – блок сателлитов; 14 – сателлит; 15 – корпус; 16 – нижняя обойма блока сателлитов;  
 17 – адаптерная втулка; 18 – корпус; 19 – резьбовая втулка; 20 – упорный винт

Ине. № подл.	Подп. и дата	Взамен ине. №	Ине. № дубл.	Подп. и дата
4781	Мед 31.07.20		9109-20	И 21.08.20

Изм	Лист	№ докум.	Подп.	Дата	<b>РН2.00.000 РЭ</b>	Лист
						11

1.9 Редуктор снабжен фирменной табличкой, на которой нанесены:  
 – товарный знак и (или) наименование предприятия-изготовителя;  
 – наименование и условное обозначение редуктора по настоящим техническим условиям;

- крутящий момент, кН·м;
- передаточное отношение;
- тип фланца;
- угол поворота выходного вала;
- заводской номер редуктора;
- масса редуктора, кг;
- год выпуска.

Тара, в которой предприятие-изготовитель поставляет редукторы, пломбируется.

1.10 Редуктор упакован в невозвратную тару.

В качестве консервационных составов использована одна из следующих смазок:

- ЛИТОЛ-24 ГОСТ 21150-2017, вариант защиты ВЗ-4, гарантийный срок защиты 1 год;
- НГ-222 АФ ТУ38.401-58-215-98, вариант защиты ВЗ-8, гарантийный срок защиты 3 года.

Допускается использовать консистентные смазки, применяемые в узлах трения.

Ине.№ подл.	Подп. и дата	Взамен инв. №	Ине. № дубл.	Подп. и дата
4781	Корюк И.И. 10.11.21		9109-20	10.11.21
1	Зач.	ИТЦ 205-2021	Син	10.11.21
Изм	Лист	№ докум.	Подп.	Дата
PH2.00.000 PЭ				Лист
				12

## 2 Использование по назначению

2.1 К монтажу, эксплуатации и обслуживанию редукторов допускается персонал, ознакомленный с устройством и работой редуктора, правилами техники безопасности, требованиями настоящего руководства по эксплуатации.

Обслуживающий персонал, производящий регламентные работы, разборку, сборку и ремонт редуктора, должен пользоваться исправным инструментом, иметь индивидуальные средства защиты и соблюдать требования пожарной безопасности.

2.2 Для безопасной эксплуатации редуктора и предотвращения выхода изделия из строя введены следующие эксплуатационные ограничения:

- во избежание поломки зубчатых передач не допускается прикладывать к входному валу редуктора крутящий момент, превышающий значения, указанные в таблице 2;
- не допускается эксплуатация редуктора со смазкой, не предусмотренной конструкторской документацией и не соответствующей климатическому исполнению;
- не допускается эксплуатация редуктора с нарушенными уплотнениями, препятствующими попаданию воды во внутреннюю полость редуктора;
- не допускается эксплуатация изношенного редуктора с угловым люфтом входного вала, превышающим 90°.

### 2.3 Подготовка изделия к использованию

2.3.1 Редуктор может поставляться в сборе с электроприводом и отдельно.

2.3.2 При поставке редуктора в сборе с электроприводом подготовка изделия к использованию определяется руководством по эксплуатации электропривода.

2.3.3 При поставке редуктора без электропривода он отправляется с предприятия-изготовителя упакованным в отдельную деревянную тару. Получив груз, необходимо убедиться в целостности тары. При наличии повреждений следует составить акт в установленном порядке и обратиться с рекламацией к транспортной организации.

2.3.4 Распаковать ящик, убедиться в наличии документации и комплектности изделия в соответствии с паспортом. Удалить транспортный крепеж и вынуть изделие из ящика.

Перед установкой редуктора на арматуру следует убедиться в соответствии присоединительных размеров редуктора и арматуры.



- По требованию заказчика редуктор может быть поставлен с адаптерной втулкой в виде полуфабриката, не имеющего присоединительных размеров под шпиндель арматуры. В этом случае втулка должна быть обработана силами потребителя до необходимых размеров.

Ине.№ подл.	Подп. и дата	Взамен ине. №	Ине. № дубл.	Подп. и дата
4781	16.1 31.07.20		9109-20	18.08.20

Ине.№ подл.	Изм	Лист	№ докум.	Подп.	Дата	PH2.00.000 PЭ	Лист
							13

2.3.5 Редуктор поставляется с внесенной смазкой, тип которой зависит от климатического исполнения изделия и заносится в паспорт (при поставке редуктора совместно с электроприводом они имеют одинаковое климатическое исполнение). Перед использованием редуктора следует убедиться в соответствии реальных условий эксплуатации климатическому исполнению редуктора. При несоответствии допустима самостоятельная замена смазки.

**3 Установка редуктора на арматуру**

3.1 Редуктор допускает установку на арматуру в любом пространственным положении, включая горизонтальное (рисунок 6).

3.2. Редуктор можно устанавливать на арматуру как совместно с электроприводом, так и по отдельности: сначала редуктор, а затем электропривод.

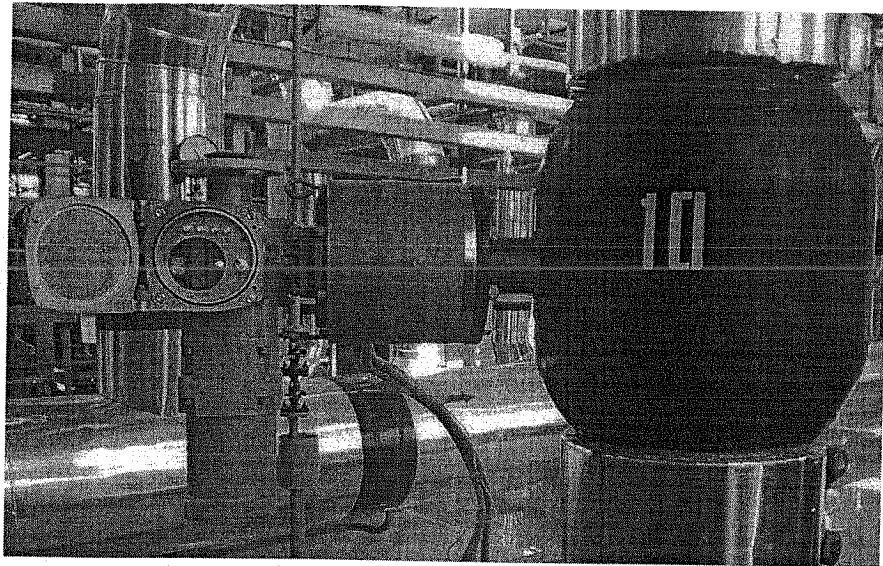


Рисунок 6 – Редуктор и электропривод на шаровом кране.

3.3 Прежде чем приступить к монтажу, необходимо осмотреть редуктор и убедиться в отсутствии внешних повреждений.

3.4 Следует убедиться, что присоединительные размеры редуктора и арматуры совпадают (рисунок 7).

3.5 Строповку редуктора выполнять за рым-болты (рисунок 8). При совместной установке редуктора с электроприводом строповку выполнять за рым-болты редуктора (рисунок 9). Исключения допускаются для редукторов РН 2, РН 4 – их небольшая масса позволяет подвешивать электропривод вместе с редуктором на мягких стропах минуя рым-болты.

3.6 Крепление редуктора на арматуре производить болтами или шпильками класса прочности не ниже 5.8 по ГОСТ 1759.4-87.

3.7 Для регулировки упоров на редукторе предусмотреть к ним доступ.

Изм. № подл.	4781
Подп. и дата	Ткач 31.07.20
Взамён инв. №	
Инв. № дубл.	9109-20
Подп. и дата	17.08.20

Изм.	Лист	№ докум.	Подп.	Дата

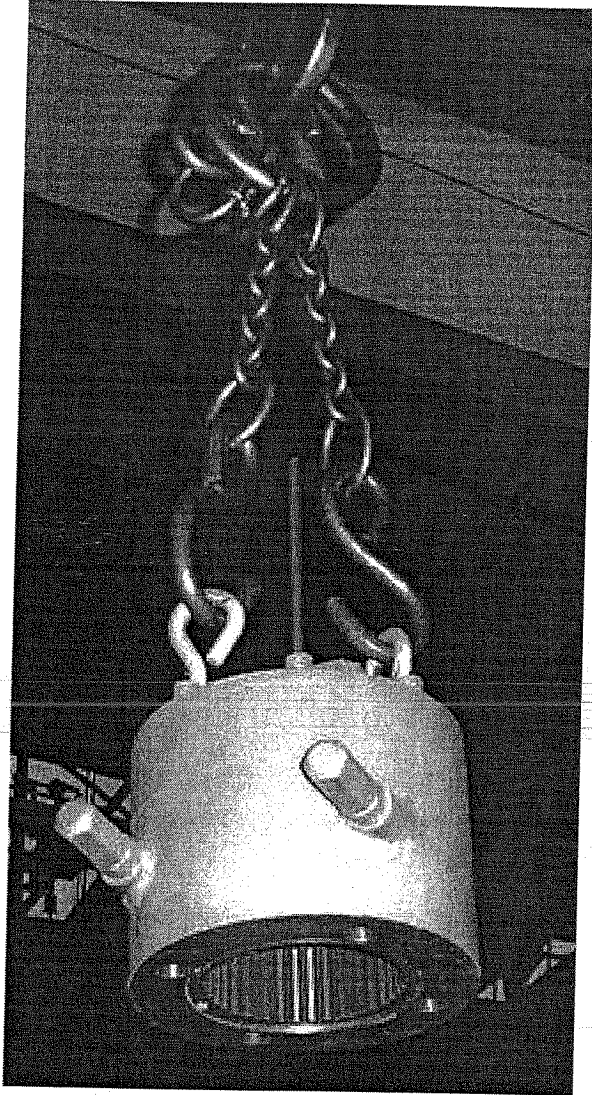


Рисунок 8 – Схема строповки редуктора



Рисунок 7 – Проверка присоединительных размеров

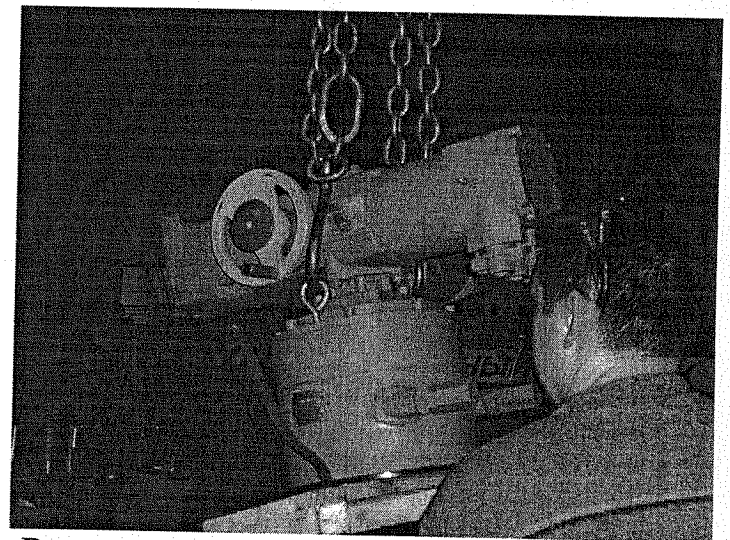


Рисунок 9 – Схема строповки редуктора с электроприводом

Изм	Лист	№ докум.	Подп.	Дата
478/				
Изм	Лист	№ докум.	Подп.	Дата

Изм	Лист	№ докум.	Подп.	Дата
478/				
Изм	Лист	№ докум.	Подп.	Дата

Изм	Лист	№ докум.	Подп.	Дата
478/				
Изм	Лист	№ докум.	Подп.	Дата

Изм	Лист	№ докум.	Подп.	Дата

Изм	Лист	№ докум.	Подп.	Дата

Изм	Лист	№ докум.	Подп.	Дата

Изм	Лист	№ докум.	Подп.	Дата

Изм	Лист	№ докум.	Подп.	Дата

Изм	Лист	№ докум.	Подп.	Дата

#### 4 Порядок монтажа

Монтаж редуктора на арматуру ведется в следующем порядке:

4.1 Определить, в каком состоянии («Открыто» или «Закрыто») находится арматура. Положение выходного вала редуктора («Открыто» или «Закрыто») в дальнейшем (п.4.4) необходимо будет согласовать с положением вала арматуры. В случае, если вал арматуры находится в промежуточном положении и его трудно вывести в одно из крайних положений («Открыто» или «Закрыто»), необходимо будет в это же положение повернуть вал редуктора. Повороту выходного вала редуктора на 90° (от упора до упора) соответствует примерно 21 оборот его входного вала.

4.2 Установить на вал арматуры адаптерную втулку (рисунок 10). Нормальное положение втулки - шлицами вниз. При необходимости приподнять редуктор относительно фланца арматуры с использованием проставочных колец, допустимо расположить втулку шлицами вверх.

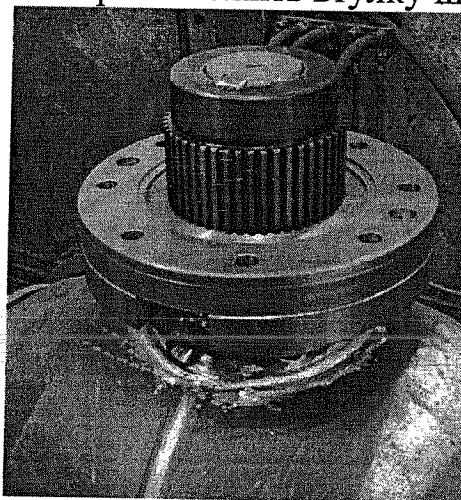
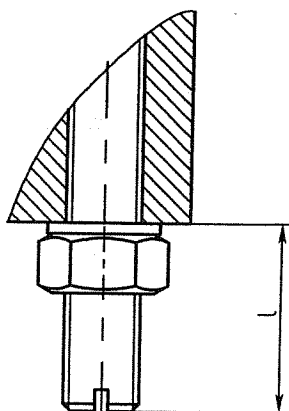


Рисунок 10 – Положение адаптерной втулки на валу арматуры

4.3 Проконтролировать выступание внешних торцов упорных винтов редуктора согласно рисунку 11. При необходимости привести положение упорных винтов в соответствие с рисунком. Это положение винтов является исходным для последующей регулировки упоров.



Выступание упоров l, мм				
RH2	RH4	RH8	RH16	RH32
40±1	46±1	62±1	80±1	90±1

Рисунок 11 - Исходное положение упоров (угол поворота 90°) перед монтажом редуктора на арматуру

Име. № подл.	4781	Взамен име. №		Име. № дубл.	9109-20	Подп. и дата	21.08.20
Подп. и дата	21.07.20						





**ВНИМАНИЕ! ОТКАЗ ОТ ПОСЛЕДУЮЩЕЙ РЕГУЛИРОВКИ УПОРНЫХ ВИНТОВ МОЖЕТ ПРИВЕСТИ К ПОЛОМКЕ РЕДУКТОРА ПРИ РАБОТЕ ЭЛЕКТРОПРИВОДА С РЕДУКТОРОМ НА АРМАТУРЕ**

4.4 Вращением входного вала редуктора или вращением маховика ручного дублера электропривода, если редуктор уже состыкован с электроприводом, вывести выходной вал редуктора в то же положение («Открыто» или «Закрыто»), что и арматура. Достижение крайнего положения выходного вала (выход на упор редуктора) будет ощущаться по росту нагрузки на входном валу.



**ПРИ ВРАЩЕНИИ МАХОВИКА РУЧНОГО ДУБЛЕРА ЭЛЕКТРОПРИВОДА УСИЛИЕ НА ОБОДЕ МАХОВИКА ДОЛЖНО БЫТЬ НЕ БОЛЕЕ 400 Н.**



**НАПРАВЛЕНИЯ ВРАЩЕНИЯ УКАЗАТЕЛЯ И ВАЛА ЭЛЕКТРОПРИВОДА ПРОТИВОПОЛОЖНЫ, ЕСЛИ УСТАНОВЛЕН РЕДУКТОР С ОБРАТНЫМ ВРАЩЕНИЕМ.**



**ВНИМАНИЕ! ПОЛЬЗОВАТЬСЯ ДЛЯ ПОВОРОТА ВАЛА РЕДУКТОРА ЭЛЕКТРОПРИВОДОМ ДО ЕГО НАСТРОЙКИ КАТЕГОРИЧЕСКИ ЗАПРЕЩАЕТСЯ. ЭТО ПРИВЕДЕТ К ПОЛОМКЕ РЕДУКТОРА.**



**ВНИМАНИЕ! ПРИКЛАДЫВАТЬ К МАХОВИКУ РУЧНОГО ДУБЛЕРА ЭЛЕКТРОПРИВОДА НАГРУЗКУ, ПОЛЬЗУЯСЬ РЫЧАГАМИ, КАТЕГОРИЧЕСКИ ЗАПРЕЩАЕТСЯ. ЭТО ПРИВЕДЕТ К ПОЛОМКЕ ПРЕДОХРАНИТЕЛЬНОГО ЭЛЕМЕНТА РУЧНОГО ДУБЛЕРА.**

4.5. Установить редуктор на арматуру (рисунок 12а), добившись как можно более полного углового совпадения крепежных отверстий на фланцах редуктора и арматуры.

*При необходимости иметь центрирующий выступ на корпусе редуктора, рекомендуется устанавливать в углубление (проточку) в корпусе редуктора центрирующее кольцо (см. рисунок 12б), которое изготавливается самостоятельно потребителем или по его заказу в соответствии с предоставленным эскизом фланца арматуры.*

Име. № подл.	4781
Подл. и дата	Март 16.01.23
Взамен инв. №	
Име. № дубл.	9109-10-01.03.23
Подп. и дата	

Изм	Лист	№ докум.	Подп.	Дата
2	Зам.	ИТЦ 10-2023	Линн	26.01.23

**PH2.00.000 PЭ**

Лист

17

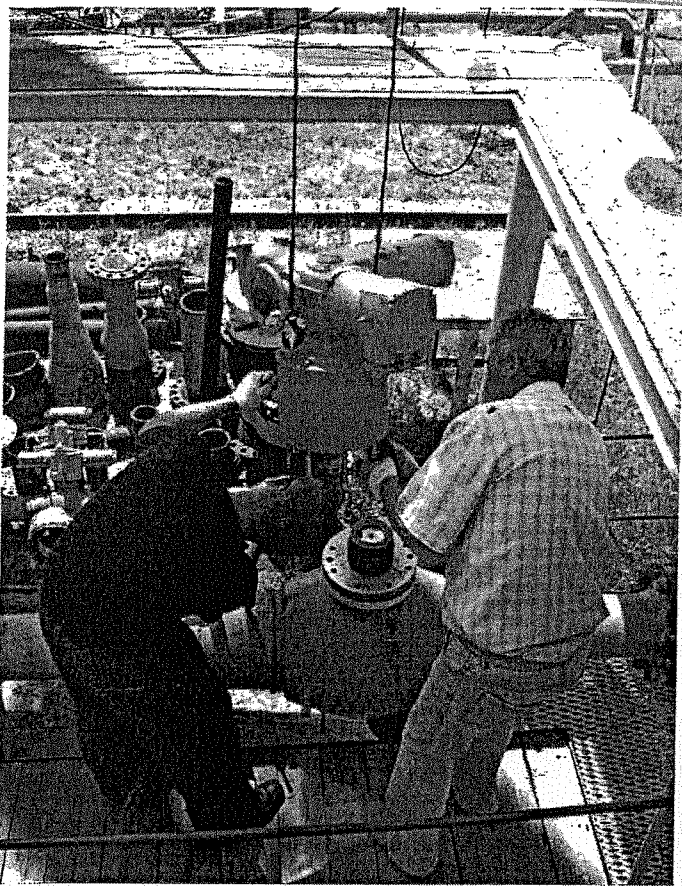
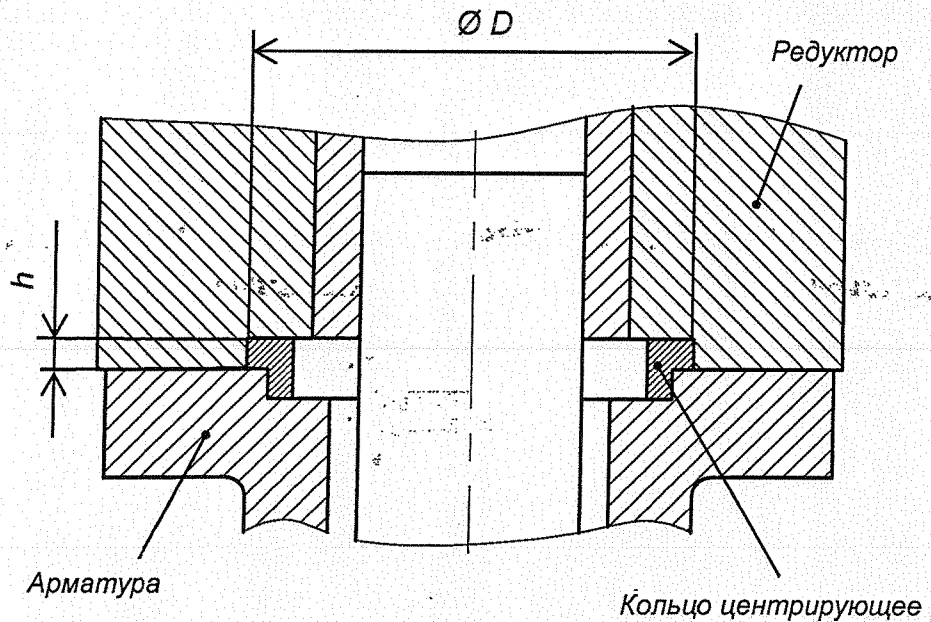


Рисунок 12а – Установка электропривода с редуктором на арматуру



Фланец редуктора по ГОСТ 34287-2017	Диаметр проточки Ø D, мм	Глубина проточки h, мм
F14 (PH2)	120 H9	3
F16 (PH4)	140 H9	3
F25 (PH8)	220 H9	5
F30 (PH16)	240 H9	5
F35 (PH32)	280 H9	5

Рисунок 12б – Проточка в редукторе и кольцо центрирующее

Име. № подл.	Подп. и дата
4781	Каф. 26. 01.23
Изм.	Лист
2	1

Име. № инв.	Взамен инв. №	Име. № дубл.	Подп. и дата
ИТЦ.10-2023		9109	06.03.23
№ докум.	Подп.	Дата	

PH2.00.000 PЭ

4.6 Проконтролировать отсутствие зазора между фланцами арматуры и редуктора.

4.7 Вращением входного вала редуктора или маховика ручного дублера электропривода добиться полного совмещения крепежных отверстий фланцев редуктора и арматуры.



ЕСЛИ ПОВОРОТ ВАЛА ОГРАНИЧИВАЕТ УПОР, ВСТРОЕННЫЙ В РЕДУКТОР, ТО СЛЕДУЕТ ИЗМЕНИТЬ УГЛОВОЕ ПОЛОЖЕНИЕ РЕДУКТОРА ОТНОСИТЕЛЬНО ШПИНДЕЛЯ АРМАТУРЫ ПУТЕМ ПЕРЕУСТАНОВКИ РЕДУКТОРА НА ОДИН ИЛИ ДВА ЗУБА ШЛИЦЕВОГО СОЕДИНЕНИЯ АДАПТЕРНОЙ ВТУЛКИ В НУЖНОМ НАПРАВЛЕНИИ

4.8 Закрепить болтами или шпильками редуктор на арматуре (рисунок 13).



ВНИМАНИЕ! ПОПЫТКА ЗАТЯНУТЬ КРЕПЕЖНЫЕ ДЕТАЛИ ПРИ НАЛИЧИИ ЗАЗОРА МЕЖДУ ФЛАНЦАМИ ПРИВЕДЕТ К ПОЛОМКЕ РЕДУКТОРА.

Момент затяжки: 100...150 Н·м – для резьбы М16; 140...210 Н·м – для резьбы М20; 200...300 Н·м – для резьбы М30.

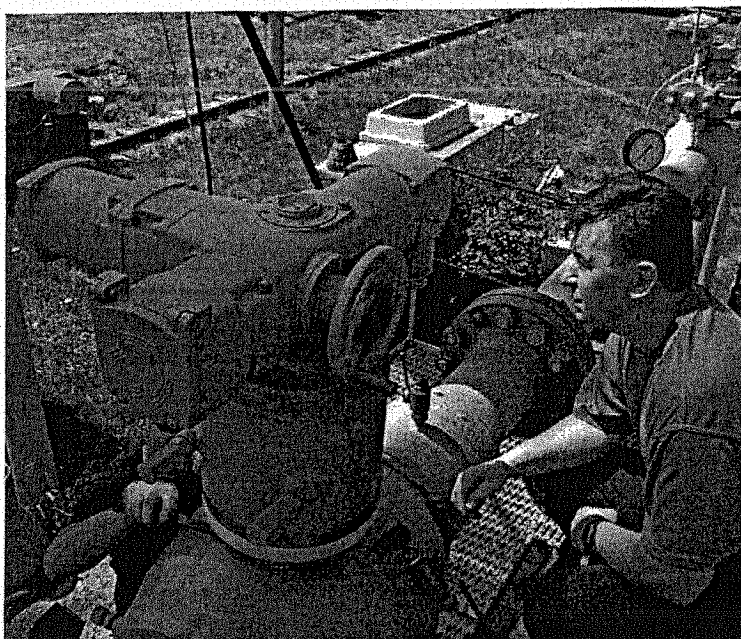


Рисунок 13 – Крепление редуктора с электроприводом на арматуре

4.9 Установить на редуктор электропривод (если он еще не установлен) согласно руководствам по эксплуатации электропривода ЭП4 и редуктора РН.

4.10 Вывести редуктор на один из упоров или в область упора с помощью ручного дублера электропривода. При необходимости подрегулировать упор, добиваясь точного выхода арматуры в настраиваемое положение («Открыто» или «Закрыто») и на упор.

Ине. № подл.	4781
Подп. и дата	Каш 26.01.23
Взамен инв. №	
Ине. № дубл.	9109-d0
Подп. и дата	07.06.03. АЗ

Ине. № подл.	2	Зам.	ИТЦ.10-2023	Смир	26.01.23
Изм	Лист	№ докум.	Подп.	Дата	

РН2.00.000 РЭ

4.11 Отвести упорный винт от упора на 2 - 3 оборота и зафиксировать контргайкой в этом положении.

4.12 Перевести расположенную на электроприводе стрелку местного указателя положения вала арматуры в положение, согласованное с состоянием арматуры (например, состояние «Открыто» - стрелка вдоль трубы, «Закрыто» - поперек трубы). Для поворота стрелки ослабить ее крепление, после окончательной установки стрелки - закрепить.

4.13 Вращением маховика ручного дублера вывести арматуру в противоположное положение «Открыто» или «Закрыто». Проконтролировать положение вала по местному указателю. Аналогично (см. п. 4.10 и 4.11) настроить второй упор.

4.14 Навинтить на упоры колпачки и затянуть моментом 40...80 Н·м.

Далее можно приступать к настройке электропривода и пробному пуску в соответствии с руководством по эксплуатации электропривода.

Инв. № подл.	4781	Подл. и дата	Чкалу 26.01.23	Взамен инв. №		Инв. № дубл.	9109-00	Подп. и дата	06.03.23
--------------	------	--------------	----------------	---------------	--	--------------	---------	--------------	----------

Инв. № подл.	2	Изм	Нов.	№ докум.	ИТЦ.10-2023	Подп.	Вини	Дата	26.01.23
--------------	---	-----	------	----------	-------------	-------	------	------	----------

PH2.00.000 PЭ

Лист

19a

### 5 Совместная настройка электропривода и редуктора на арматуре

Способ настройки определяется конструкцией арматуры. Для шарового крана электропривод в состояниях «Закрыто» и «Открыто» следует настраивать на остановку «по положению». Для поворотного затвора электропривод в состоянии «Открыто» следует настраивать на остановку «по положению», а в состоянии «Закрыто» - на остановку «по моменту». Значение момента, достаточного для уплотнения затвора в положении «Закрыто», назначается по рекомендации производителя арматуры или по допустимым протечкам перекрываемой среды.

Электропривод обладает инерционностью, поэтому его настройку выполняют с учетом продолжающегося по инерции роста момента после отключения двигателя. В начале настройки моментный выключатель следует установить на минимум и проконтролировать достигнутый момент в первом пробном цикле. Повышая уровень срабатывания моментного выключателя, в итоге необходимо добиться уплотнения арматуры заданным крутящим моментом.



**ВНИМАНИЕ! НЕ СОБЛЮДЕНИЕ ТРЕБОВАНИЯ НАСТРОЙКИ ВЫСОКОСКОРОСТНОГО ЭЛЕКТРОПРИВОДА «ПО МОМЕНТУ» БЕЗ УЧЕТА ИНЕРЦИОННОСТИ МОЖЕТ ПРИВЕСТИ К ПОЛОМКЕ ЗАПОРНОГО ОРГАНА АРМАТУРЫ.**

Необходимо учитывать, что электропривод не рассчитан на остановку по жестким упорам редуктора в каждом цикле работы. Назначение упоров редуктора – предотвратить выход запорного органа арматуры за пределы рабочего сектора при использовании ручного дублера и предотвратить поломку арматуры при отказе путевых или моментных выключателей. По этой причине после настройки электропривода на арматуре по крайним положениям, упорные винты редуктора следует довернуть до упора, а затем отвести их, вывинтив на 2...3 оборота - тем самым исключить регулярные удары по упорам.



**ВНИМАНИЕ! УПОРЫ РЕДУКТОРА ДОЛЖНЫ НАХОДИТЬСЯ ЗА ПРЕДЕЛАМИ РАБОЧЕГО СЕКТОРА АРМАТУРЫ. НАРУШЕНИЕ ЭТОГО ТРЕБОВАНИЯ МОЖЕТ ПРИВЕСТИ К ПЕРЕГРУЗКЕ И ПОЛОМКЕ ПРЕДОХРАНИТЕЛЬНЫХ ЭЛЕМЕНТОВ РЕДУКТОРА.**

Име. № подл.	Подп. и дата	Взамен име. №	Име. № дубл.	Подп. и дата
4781	Кол 31.08.20		3109-20	31.08.20

PH2.00.000 PЭ

**6 Регламентные работы**

6.1 Периодически, не реже одного раза в три месяца, проводить осмотр редуктора. При осмотре необходимо контролировать:

- состояние болтовых (шпилечных) соединений (при необходимости – подтянуть);
- состояние герметичности уплотнений входного и выходного валов, по отсутствию потеков жидкой фракции смазки;
- состояние лакокрасочного покрытия (в случае нарушения – обновить).

6.2 Для расхаживания арматуры рекомендуется не реже одного раза в три месяца производить поворот арматуры электроприводом через редуктор на угол 10...15°. Убедившись в работоспособности, необходимо шпиндель арматуры привести в исходное положение.

6.3 Результаты осмотра, обнаруженные неисправности и способы их устранения должны быть отражены в специальном журнале за подписью ответственных лиц.

Инв.№ подл.	Подл. и дата	Взамен инв. №	Инв. № дубл.	Подл. и дата
4781	Лав 31.07.20		9109-20	Лав 21.08.20

Изм	Лист	№ докум.	Подп.	Дата	<b>PH2.00.000 PЭ</b>	Лист
						21

### 7 Текущий ремонт

7.1 При выходе из строя редуктора из-за незначительных неисправностей возможен его текущий ремонт.

К незначительным неисправностям относятся:

- поломка предохранительного переходника между электроприводом и входным валом редуктора (см. рисунок 5);
- срезание части резьбы на корпусе редуктора по местам установки упорных винтов в резьбовой втулке (см. рисунок 5);
- потеря герметичности манжеты или уплотнительного резинового кольца;
- выход из строя подшипника качения.

7.2 Текущий ремонт возможен силами предприятия, эксплуатирующего редуктор, и выполняется путем замены неисправных комплектующих изделий.



**ВНИМАНИЕ: РЕМОНТ РЕДУКТОРА ДОПУСКАЕТСЯ ВЫПОЛНЯТЬ ТОЛЬКО ПОСЛЕ ЕГО ДЕМОНТАЖА С АРМАТУРЫ И ОТСОЕДИНЕНИЯ ОТ ЭЛЕКТРОПРИВОДА!**



**ВНИМАНИЕ: РЕМОНТ СЛЕДУЕТ ПРОИЗВОДИТЬ ТОЛЬКО ПОСЛЕ ОПРЕДЕЛЕНИЯ И УСТРАНЕНИЯ ПРИЧИН ПОЛОМКИ. ИГНОРИРОВАНИЕ ЭТОГО ТРЕБОВАНИЯ МОЖЕТ ВЫЗВАТЬ ПОВТОРНУЮ ПОЛОМКУ.**

7.3 Ремонт редуктора после поломки предохранительного переходника производится установкой нового переходника из комплекта запасных частей.

7.4. Ремонт редуктора после срезания части резьбы на корпусе по месту установки упорного винта выполняется заменой резьбовой втулки на новую из комплекта запасных частей. Втулка из комплекта отличается от основной втулки тем, что позволяет ввинтить её глубже в сохранившийся в корпусе остаток резьбы и восстановить редуктор.

7.5 В редукторе используются стандартные покупные изделия, показанные на рисунке 5 и представленные в таблице 6.

Таблица 6

Наименование	Поз. на рисунке 5	Кол., шт.	Модель редуктора				
			PH 2	PH 4	PH 8	PH 16	PH 32
Подшипник ГОСТ 8338-75	11	3	7000104	7000106	108	209	211
	15	6	101	202	204	305	306
Манжета ГОСТ 8752-79	7	1	I.1-20 x35-3	I.2-30 x52-3	I.2-45 x65-3	I.2-45 x65-3	I.2-60 x85-3
	1	1	I.2-95 x120-3	I.2-115 x140-3	I.2-180 x220-3	I.2-200 x240-3	I.2-240 x280-3
Кольцо ГОСТ 18829-73	10	2	005-008-19-1-3				

Ине. № подл.	4781
Взамен инв. №	9109-20
Ине. № дубл.	21.08.20
Подп. и дата	Иванов 31.07.20
Подп. и дата	Иванов 31.07.20

7.6 Порядок разборки редуктора следующий (см. рисунок 5):

- 1) вывернуть винты 5, скрепляющие корпус 18 и крышку 6, не допуская повреждения манжеты, снять крышку;
- 2) снять колесо 4;
- 3) извлечь входной вал 3 совместно с подшипником 11 и блоком сателлитов 13 из выходного вала 2;
- 4) для доступа к подшипникам в блоке сателлитов распрессовать соединения осей 12 с нижней обоймой 16, снять сателлиты 14 с подшипниками 15 с осей.

7.7 Сборку выполнять в обратной последовательности.



**ВНИМАНИЕ: РЕДУКТОР ПОСЛЕ РЕМОНТА СЛЕДУЕТ УСТАНОВЛИВАТЬ НА АРМАТУРУ И НАСТРАИВАТЬ С СОБЛЮДЕНИЕМ ВСЕХ ТРЕБОВАНИЙ, ИЗЛОЖЕННЫХ В П.4 И П.5.**

**8 Хранение**

До монтажа редукторы могут храниться в закрытых помещениях, в законсервированном виде и заводской упаковке при температуре окружающего воздуха от плюс 50 до минус 50 °С и относительной влажности до 95 % при температуре 35 °С. Условия хранения должны обеспечивать сохранность упаковки, исправность редуктора и комплектующих изделий в течение гарантийного срока.

**9 Транспортирование**

Транспортирование редукторов допускается любым видом транспорта на любые расстояния в условиях, исключающих повреждение редукторов и его тары.

**10 Утилизация**

Редукторы изготовлены с применением повторно используемых материалов – стали и чугуна.

Тару в разобранном виде, а также утилизируемое изделие следует доставить на место их утилизации или ликвидации после истечения срока службы.

Редукторы и тара не являются источниками загрязнения окружающей среды и не содержат опасные выбросы.

Име.№ подл.	Подп. и дата	Взамен име. №	Име. № дубл.	Подп. и дата
4781	Лев 31.07.		9109-20	21.08.20



Приложение А  
Габаритные размеры редукторов

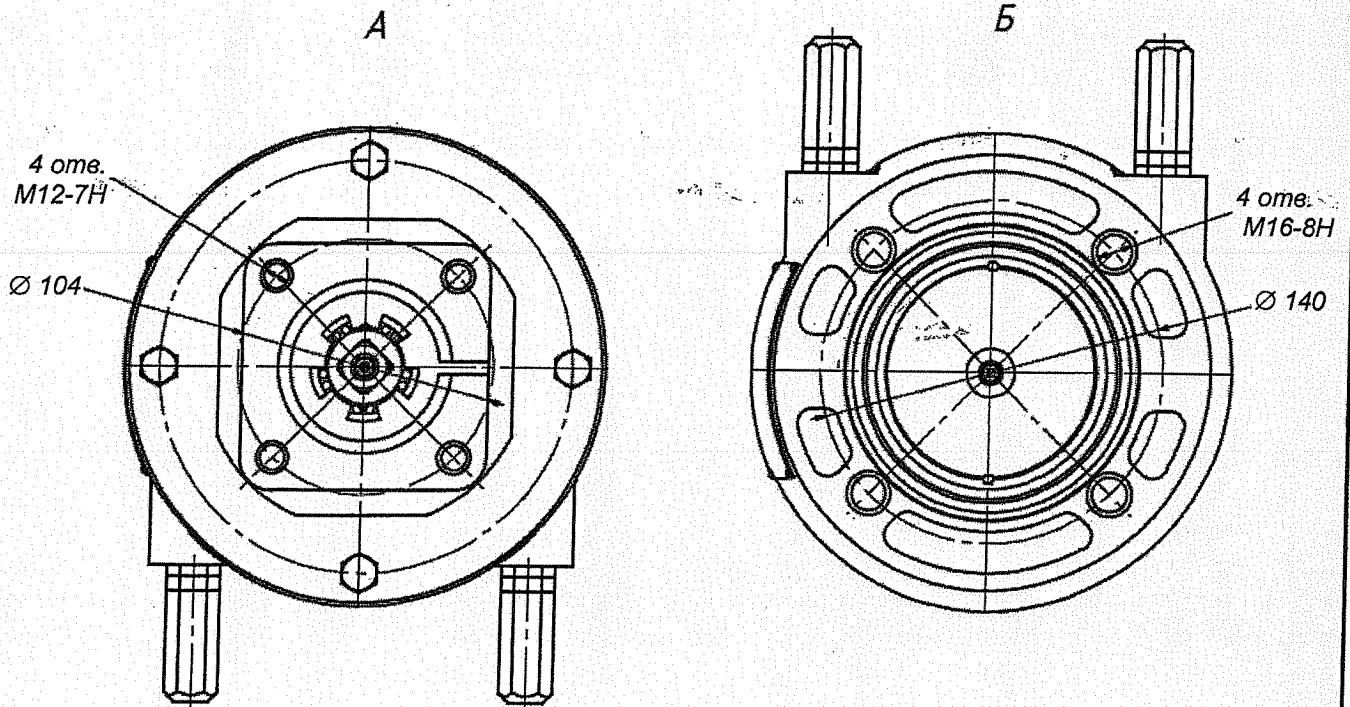
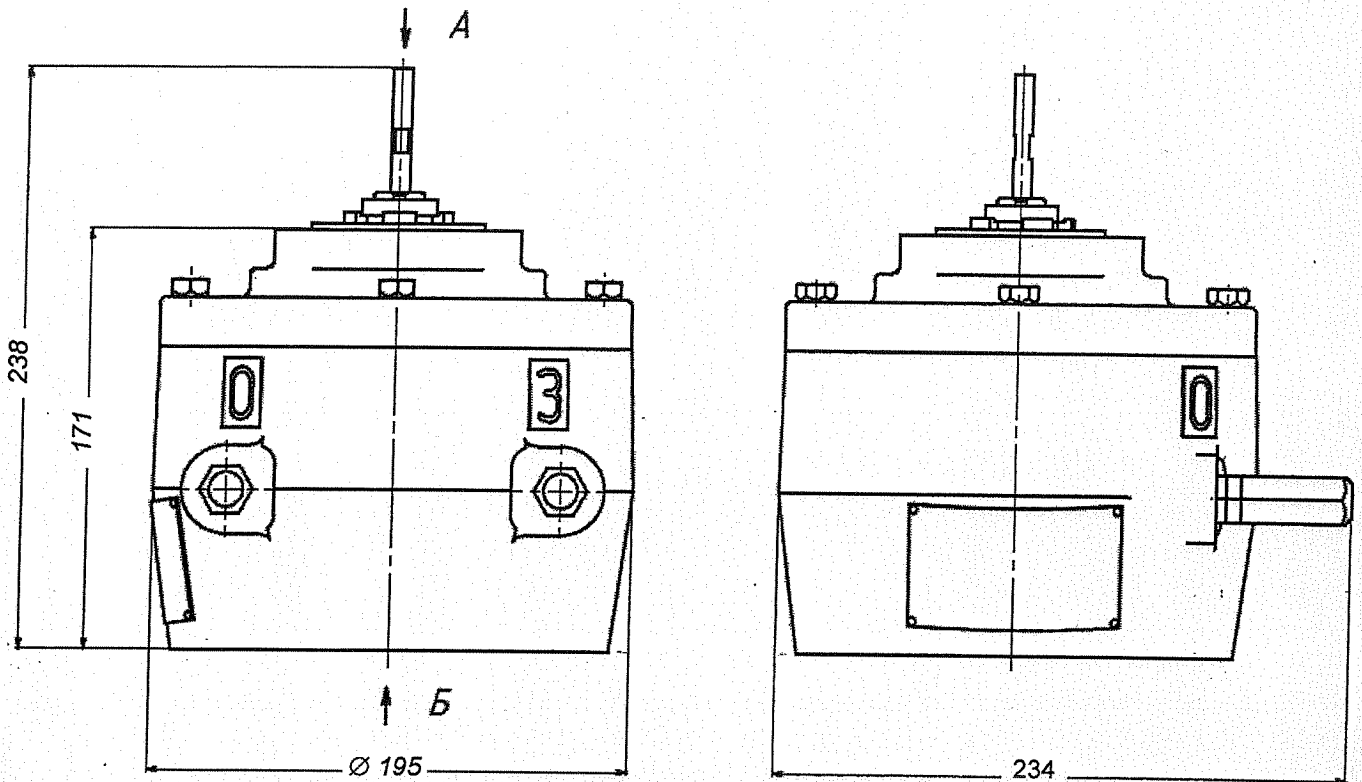


Рисунок А.1 – Габаритные размеры редуктора РН 2

Изм	Лист	№ докум.	Подп.	Дата
2	Нов.	ИТЦ.10-2023	Вили	26.01.23
4781	Лист	№ докум.	Подп.	Дата
Име.№ подл.	Подл. и дата	Взамен инв. №	Инв. № дубл.	Подл. и дата
	Иванов С.В. 01.12.23		ИИИ-ДО	ИИИ-ДО 01.06.23, 23

РН2.00.000 РЭ

Лист

24

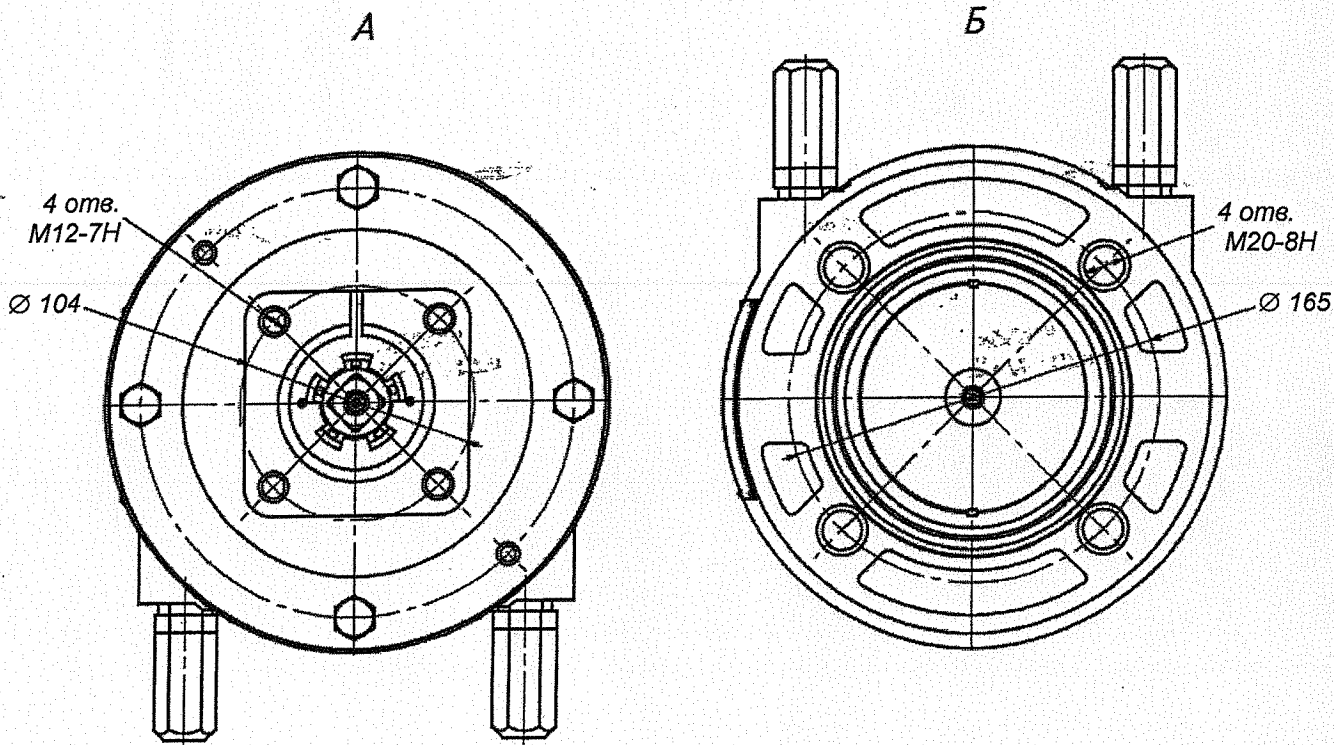
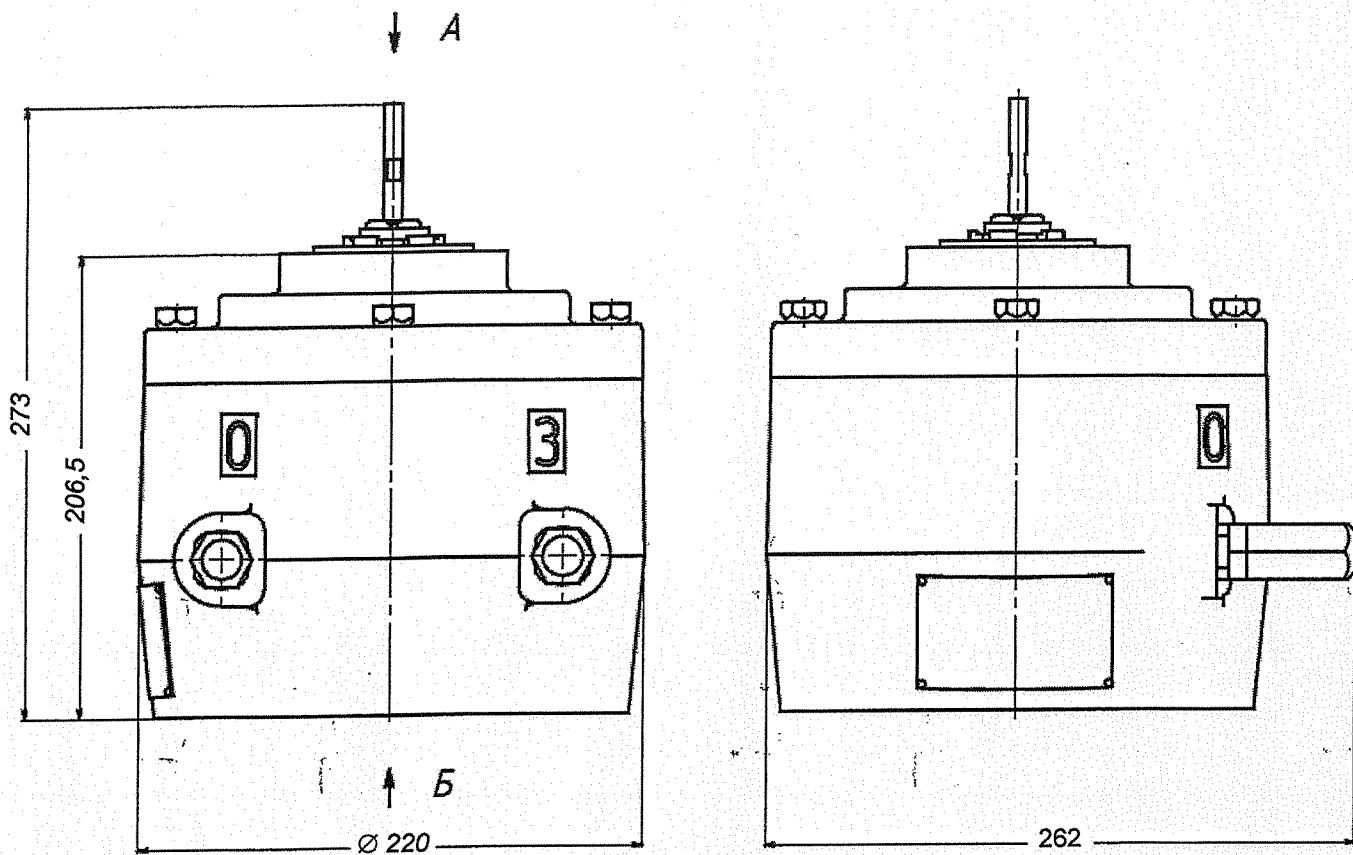


Рисунок А.2 – Габаритные размеры редуктора РН 4

Инв. № подл.	4781
Взамен инв. №	9109-20
Подп. и дата	Март 26.01.23
Инв. № дубл.	9109-20
Подп. и дата	27.06.23, 23

Изм	Лист	№ докум.	Подп.	Дата
2	Нов.	ИТЦ.Ю-2023	Лин	26.01.23

РН2.00.000 РЭ

Лист  
25

ДУБЛИКАТ

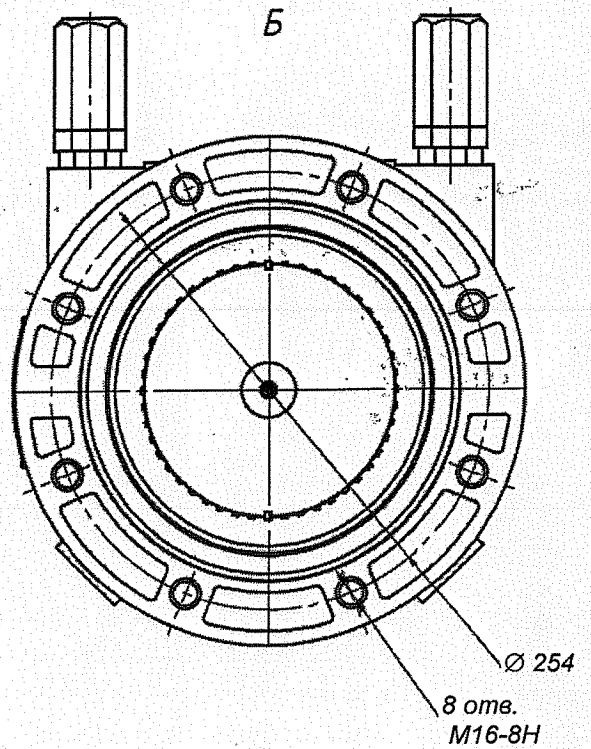
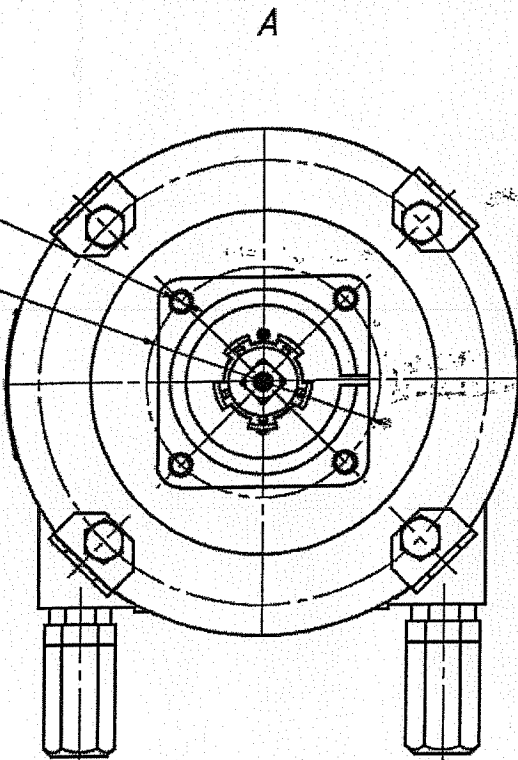
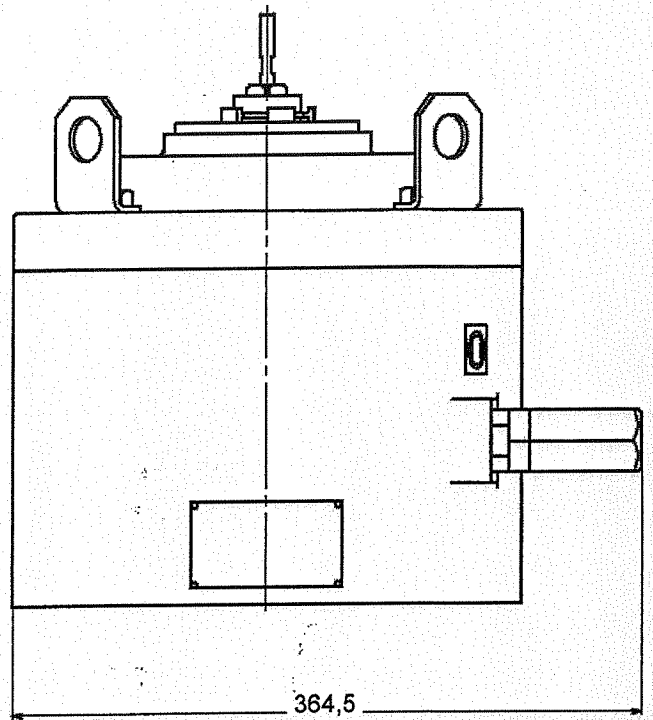
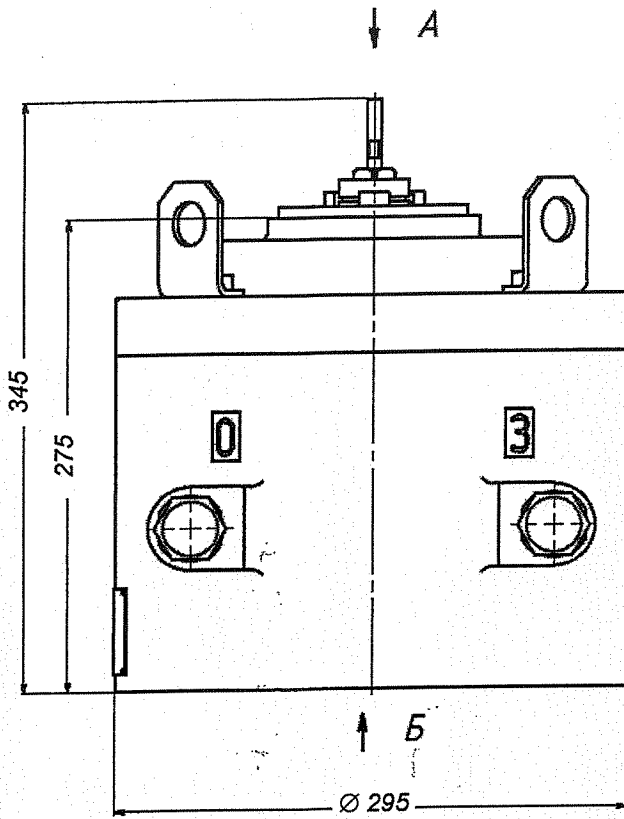


Рисунок А.3 – Габаритные размеры редуктора РН 8

Име. № подл.	4781
Подп. и дата	Клепп 16.01.23
Взамен инв. №	4109-20
Име. № дубл.	В.06.03.23
Подп. и дата	

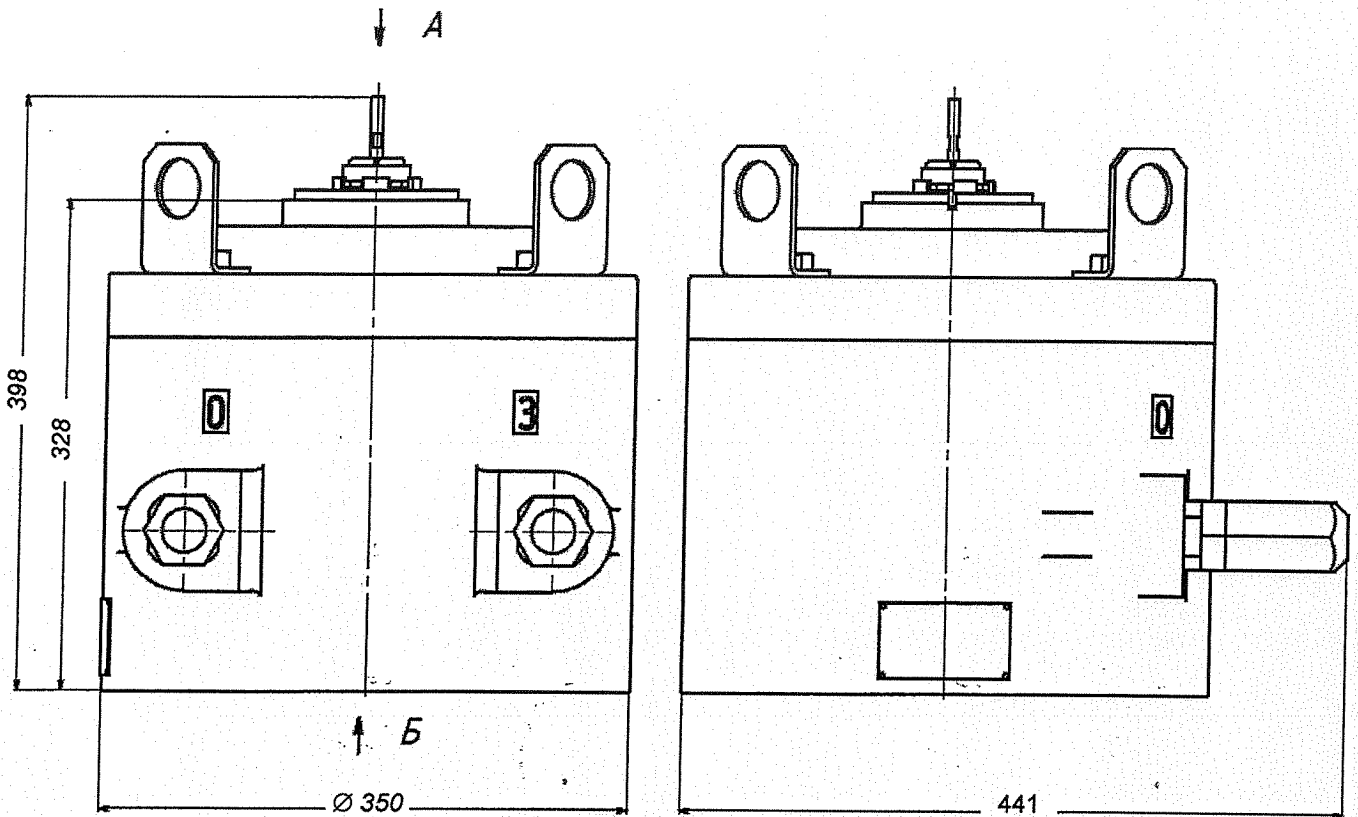
Изм	2	Нов.	ИТУ.10-2023	Подп.	26.01.23
Лист					
№ докум.					
Подп.					
Дата					

PH2.00.000 PЭ

Лист

26

ДУБЛИКАТ



A

B

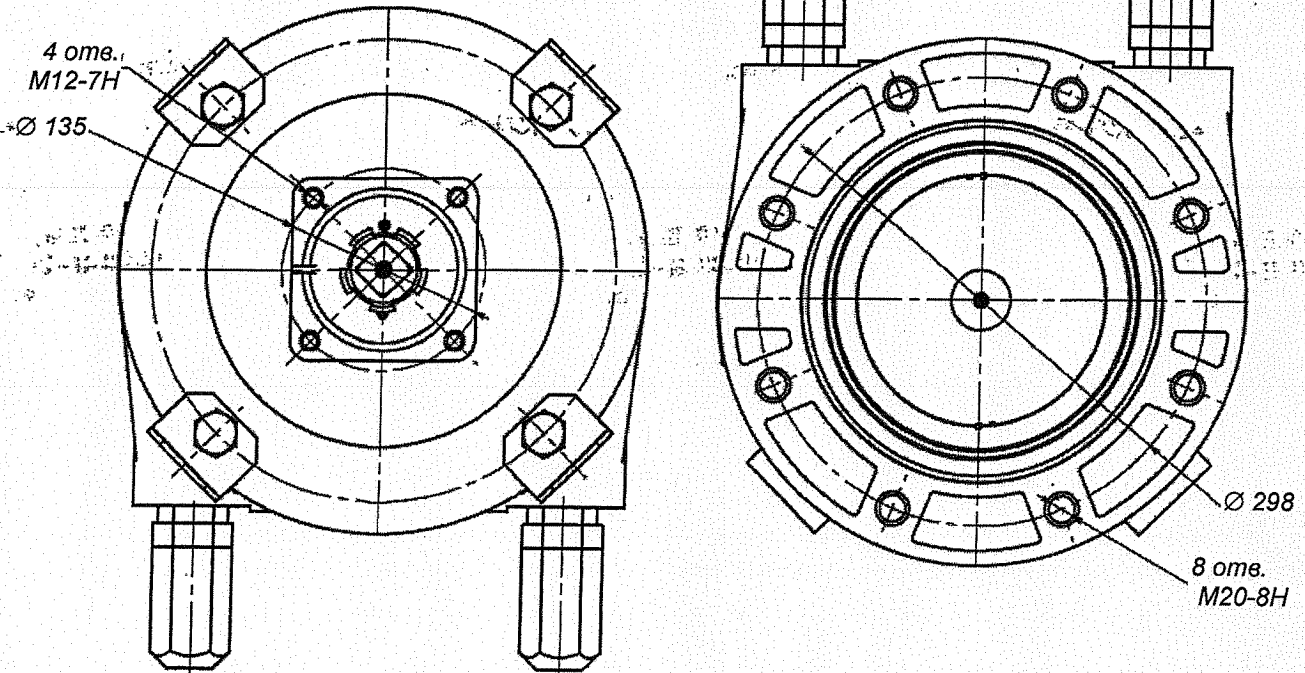


Рисунок А.4 – Габаритные размеры редуктора РН 16

Инв. № подл.	4781
Взамен инв. №	Март 26.01.23
Инв. № дубл.	9109-20
Подп. и дата	Март 26.01.23
Подп. и дата	07.06.03.23

Изм	Лист	№ докум.	Подп.	Дата
2	Нов.	ИТЦ 10-2023	Лин	26.01.23

PH2.00.000 PЭ

Лист  
27

ДУБЛИКАТ

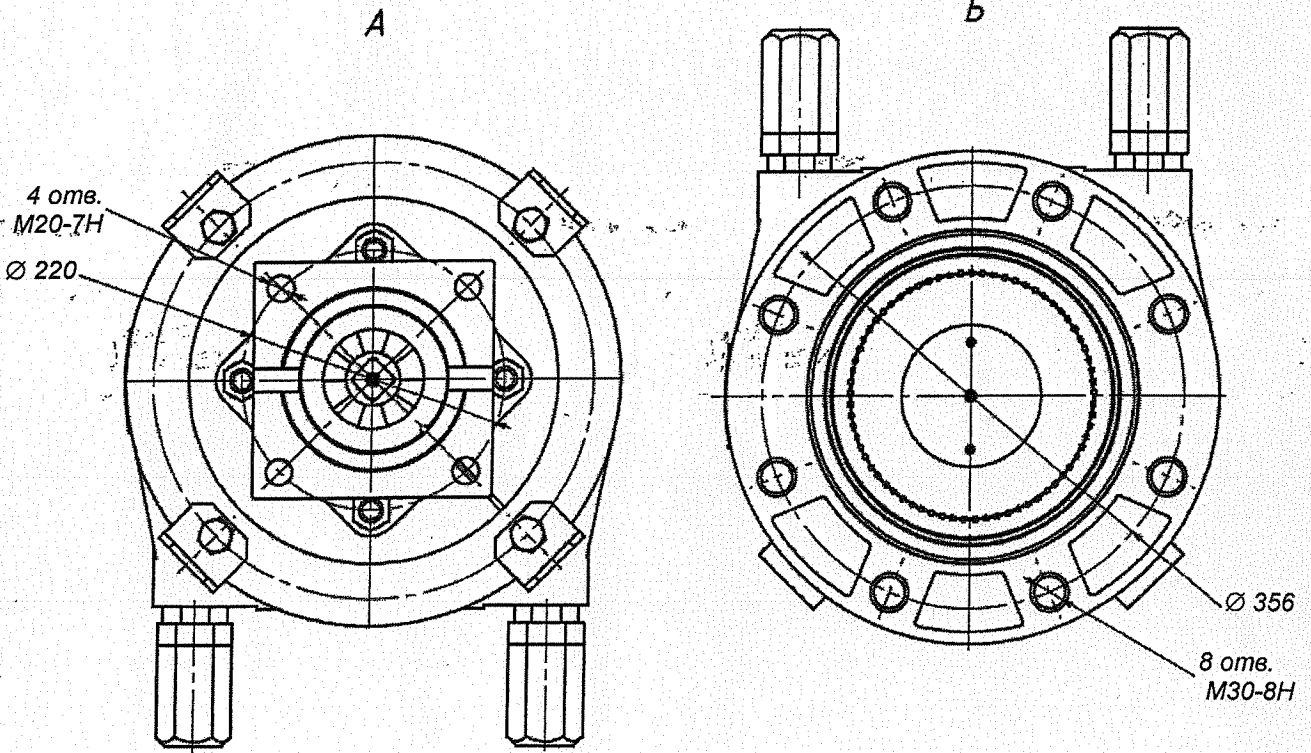
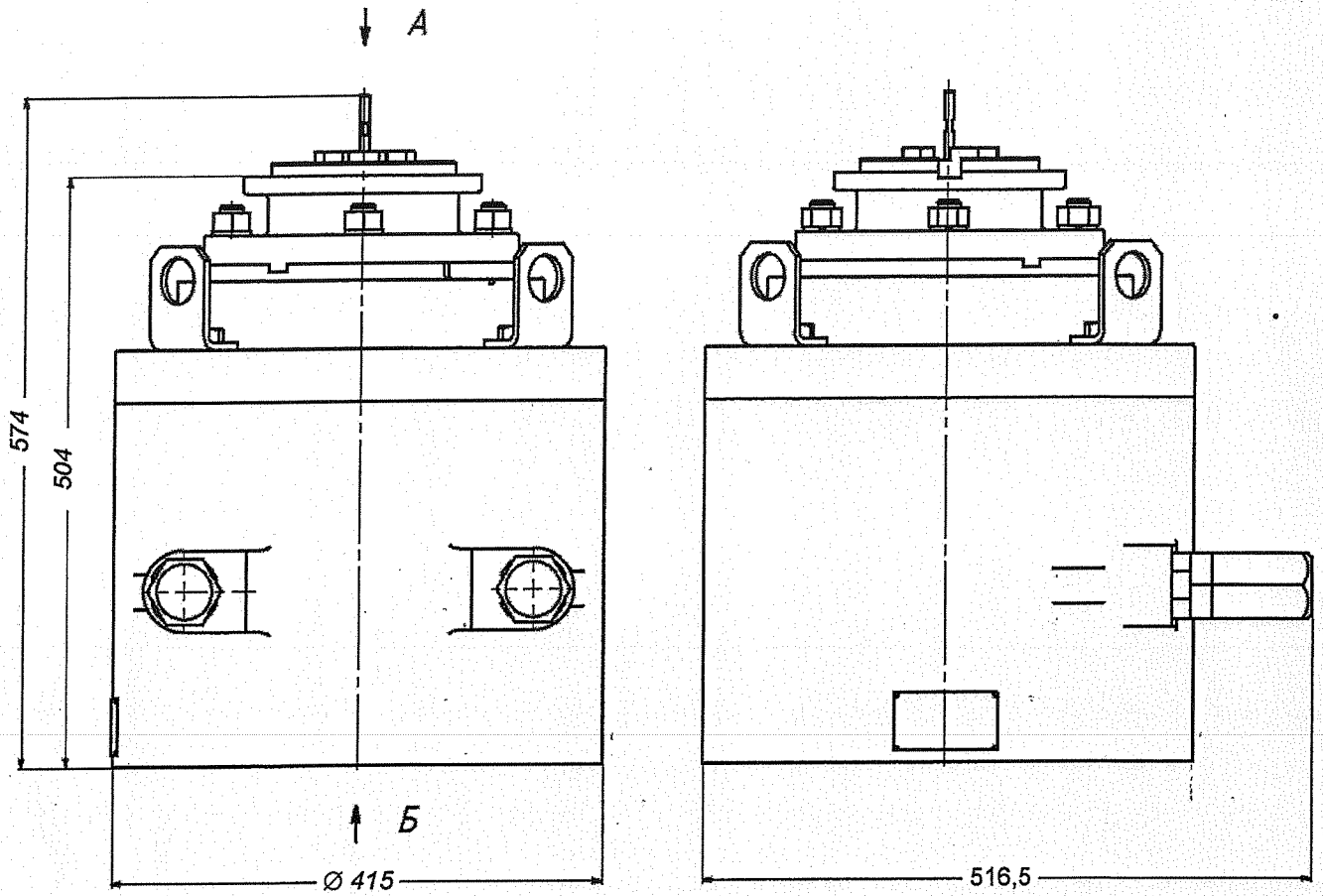


Рисунок А.5 – Габаритные размеры редуктора РН 32

Ине.№ подл.	4781
Ине.№ дубл.	9109-20
Взамен ине.№	9109-20
Подл. и дата	Корж 16.01.23
Подл. и дата	06.03.23

Изм	2	Нов.	ИЛЗ 10-2023	Левин	26.01.23
Лист		№ докум.		Подп.	Дата

PH2.00.000 PЭ

Лист регистрации изменений

Изм.	Номера листов (страниц)				Всего листов в документе	Номер документа	Входящий номер сопроводительного документа и дата	Подпись	Дата
	измененных	замененных	новых	аннулированных					
1	1	4, 5, 12			24	100.205-2021			23.11.21
2	24	2, 4-6, 8, 17-19	199, 24-28		30	100.10-2023			06.03.23

Инв. № подл.	Подп. и дата	Взамен инв. №	Инв. № дубл.	Подп. и дата
4781	ЖоА 31.07.20		9100-20	21.08.20

PH2.00.000 PЭ

Изм Лист № докум. Подп. Дата

Лист

2 29